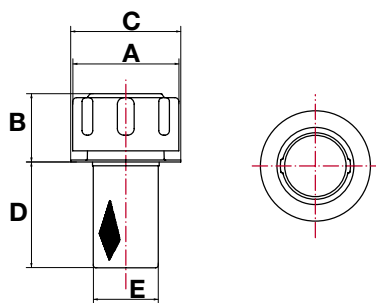


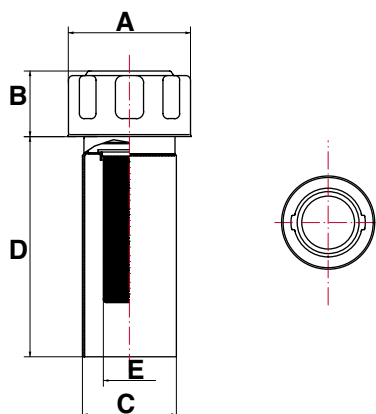
FISSAGGIO A SALDARE - WELDING FIXING



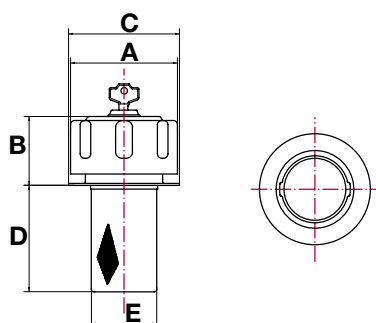
FISSAGGIO FLANGIA A SALDARE - WELDING FIXING FLANGE							
Mod.	FILTRO ARIA - AIR FILTER		DIMENSIONI mm - DIMENSIONS mm				
	Micron nom.	Portata aria m ³ /h Air Flow m ³ /h	A	B	C	D	E
TP5.02610	40 (foam)	42	75	48	84	105	38
TP7.02612*	40 (foam)	42	70	50	84	100	36

* Versione TP7 con valvola di pressurizzazione apertura 0,35 bar.

* TP7 version with pressurized valve opening 0,35 bar.

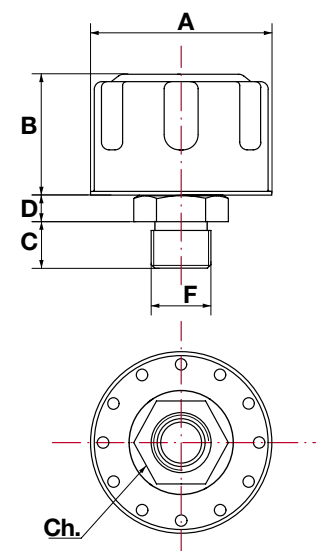


FISSAGGIO FLANGIA A SALDARE CON TUBO - WELDING FIXING FLANGE WITH PIPE							
Mod.	FILTRO ARIA - AIR FILTER		DIMENSIONI mm - DIMENSIONS mm				
	Micron nom.	Portata aria m ³ /h Air Flow m ³ /h	A	B	C	D	E
TP5.05502	40 (foam)	42	70	35	64	149	36



CHIUSURA CON CHIAVE E FISSAGGIO FLANGIA A SALDARE - KEY LOCKING AND WELDING FIXING FLANGE							
Mod.	FILTRO ARIA - AIR FILTER		DIMENSIONI mm - DIMENSIONS mm				
	Micron nom.	Portata aria m ³ /h Air Flow m ³ /h	A	B	C	D	E
TP6.02611	40 (foam)	42	75	48	84	105	38

ATTACCO FILETTATO - THREAD CONNECTION



TAPPO AVVITABILE - SCREWING CAP								
Mod.	FILTRO ARIA - AIR FILTER		DIMENSIONI mm - DIMENSIONS mm					
	Micron nom.	Portata aria m ³ /h Air Flow m ³ /h	BSPP	A	B	C	D	CH
TP8.02613	40 (foam)	15	1/4"	48	30	13	9	22
TP8.05506	40 (foam)	15	1/2"	48	30	13	9	22
TP8.02614	40 (foam)	42	3/4"	76	40	20	8	32
TP8.03842	10 (paper)	42	3/4"	76	40	20	8	32
TP9.02615*	40 (foam)	42	3/4"	70	35	18	15	30
TP9.06736*	10 (paper)	42	3/4"	76	40	20	8	32

* Versione TP9 con valvola di pressurizzazione apertura 0,35 bar.

* TP9 version with pressurized valve opening 0,35 bar.